

ELABORATO GRAFICO ALLEGATO ALLA RICHIESTA DI PIANO URBANISTICO ATTUATIVO AREA IDENTIFICATA DAL PSC E DAL POC, AN.C15A SITA NEL COMUNE DI SANTARCANGELO DI ROMAGNA IN VIA SAN BARTOLO.

COMMITTENTI

- ☐ SOCIETÀ "PROM.ED. S.R.L." ☐ GUIDI NADIA
- ☐ GUIDI TERESA ☐ GUIDI PAOLA
- ☐ GUIDI SEVERINA ☐ SANTARINI FABIO
- ☐ GUIDI ROBERTO
- ☐ GOBBI NATALINA
- ☐ GUIDI DANILO

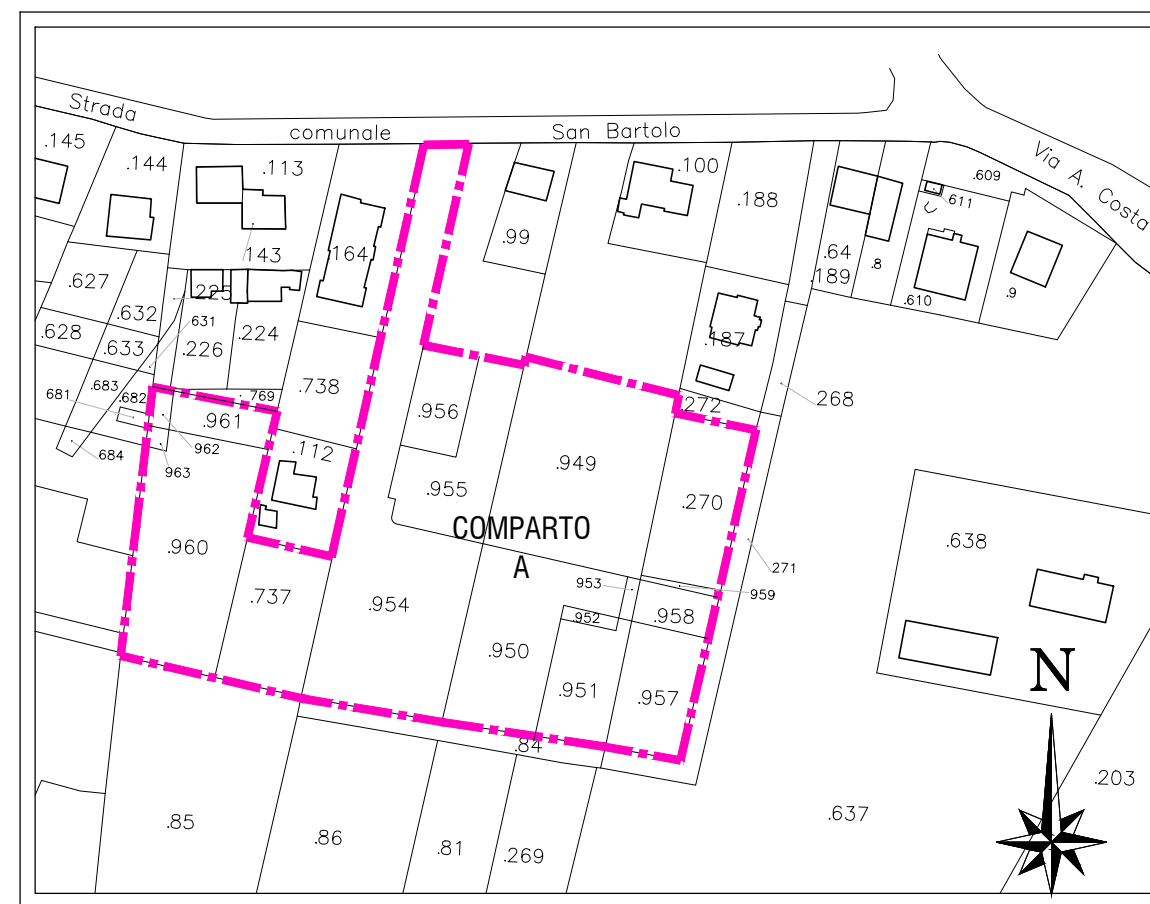
PROGETTISTI

- ☐ ING. FEDERICO RAMBALDI

SPAZIO RISERVATO AI VISTI DEGLI ENTI:

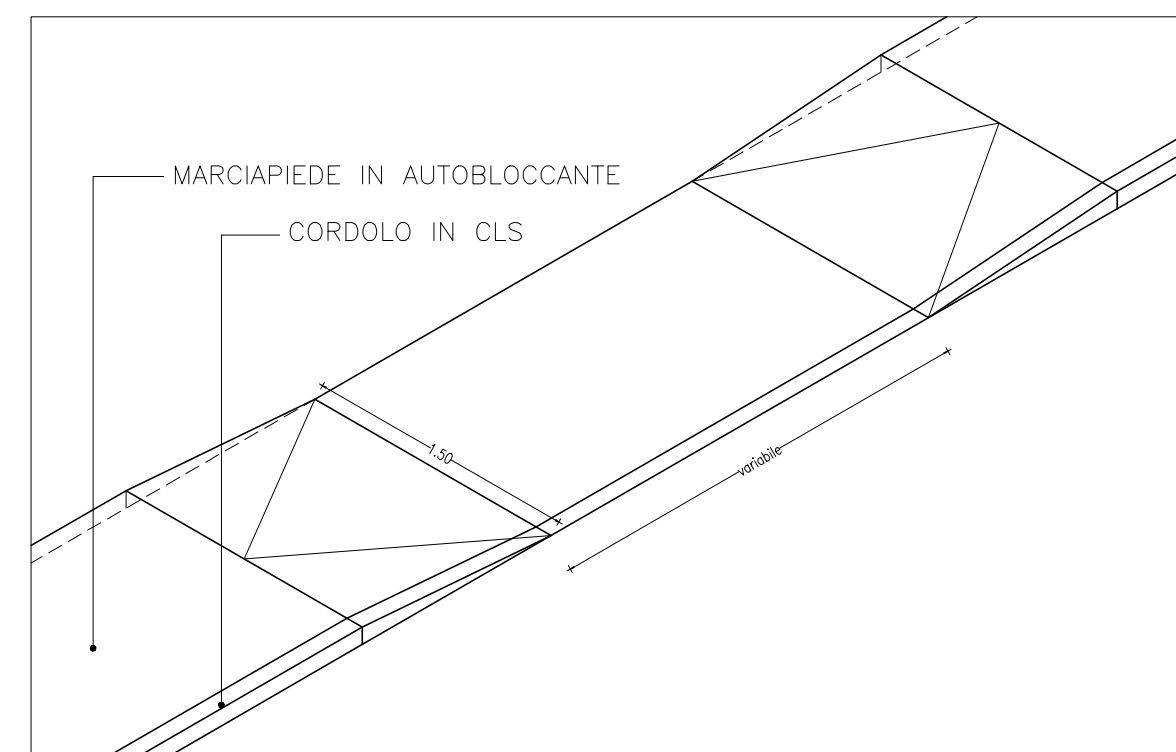
TAVOLA DATA: 20/12/2016 SCALA: 1:2000 - 1:1000-1:50-1:20

7.A OGGETTO: OPERE STRADALI: SEZIONI TIPO E PARTICOLARI COSTRUTTIVI

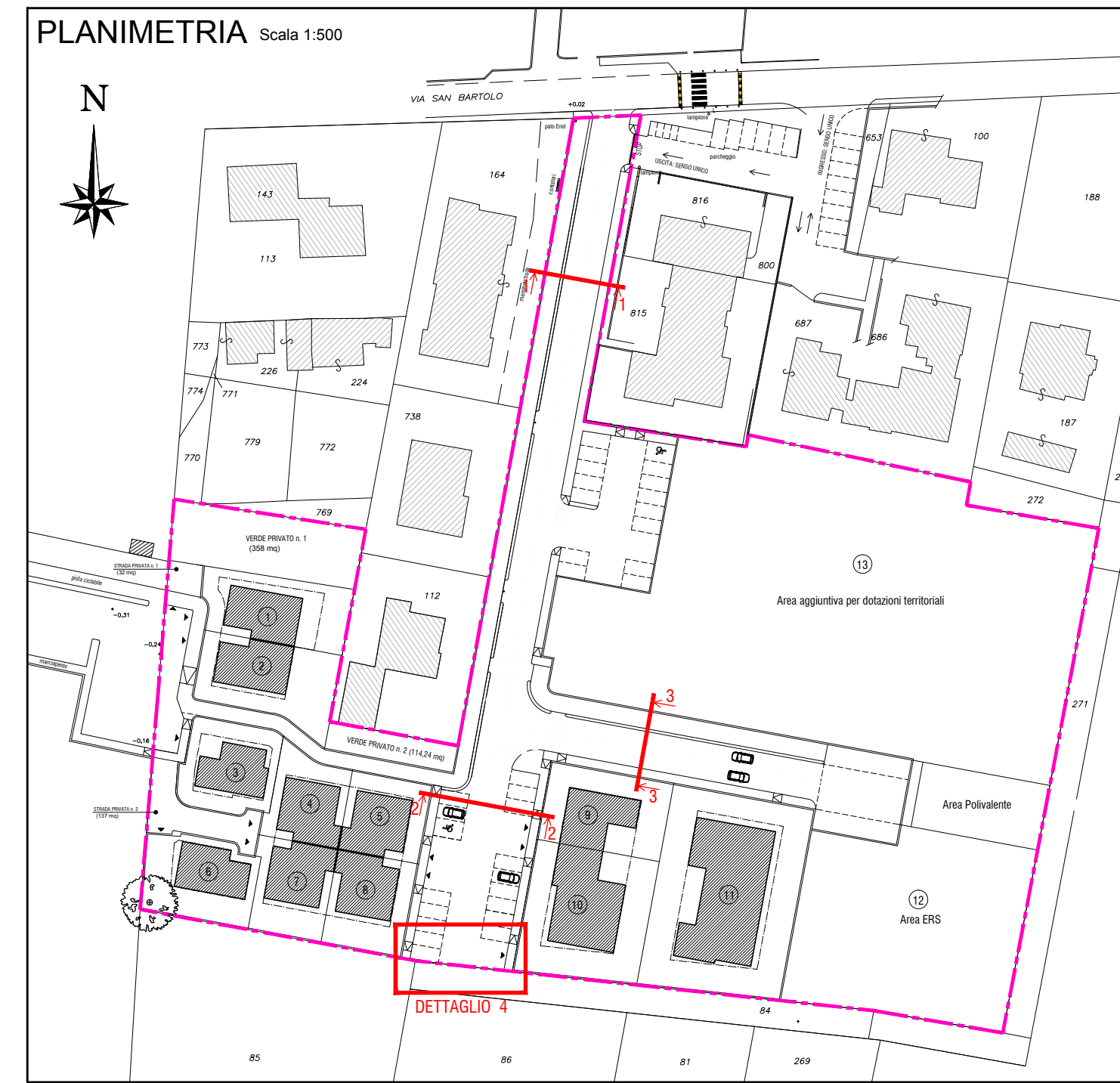


PLANIMETRIA CATASTALE SCALA 1:2000
COMUNE DI SANTARCANGELO DI ROMAGNA
Foglio 17 Mapp. 270-737-949-950-951-952-953-954-955
-956-957-958-959-960-961-962-963

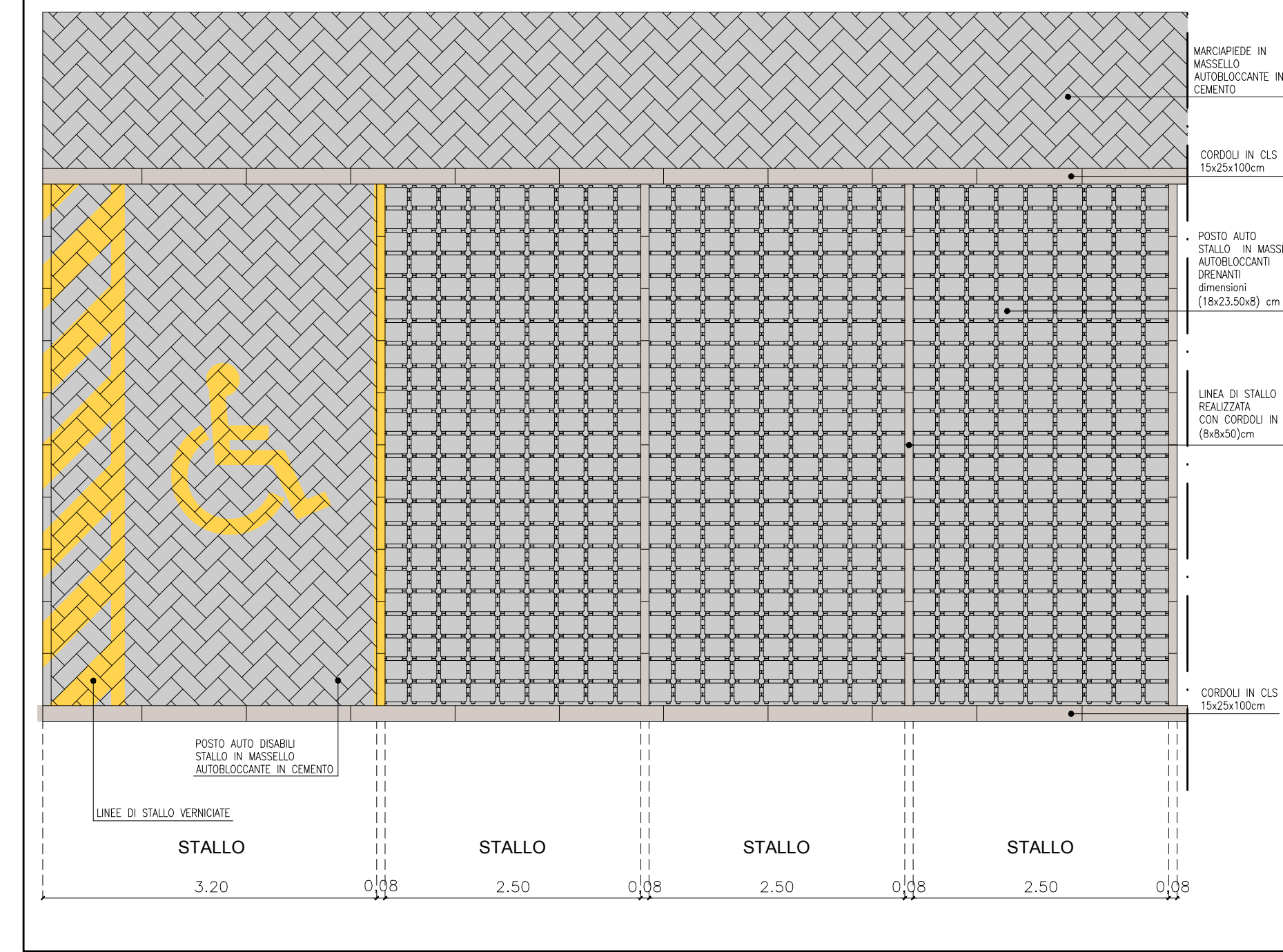
PARTICOLARE PASSO CARRAIO



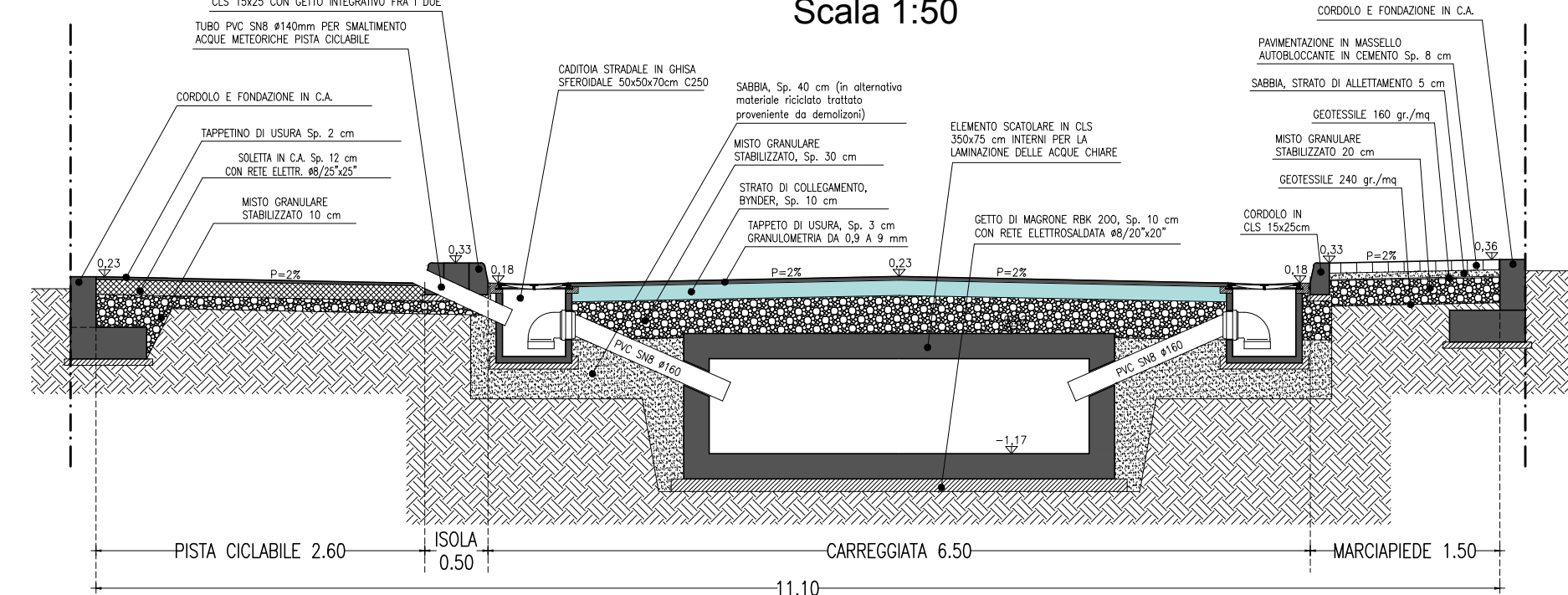
PLANIMETRIA Scala 1:1000



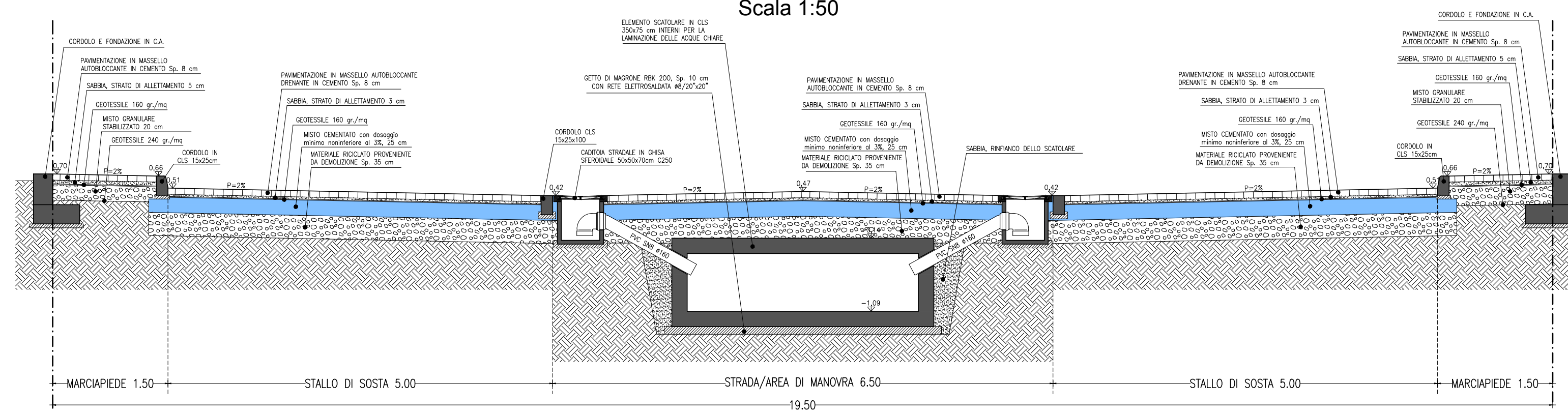
PARTICOLARE PARCHEGGI
Scala 1:50



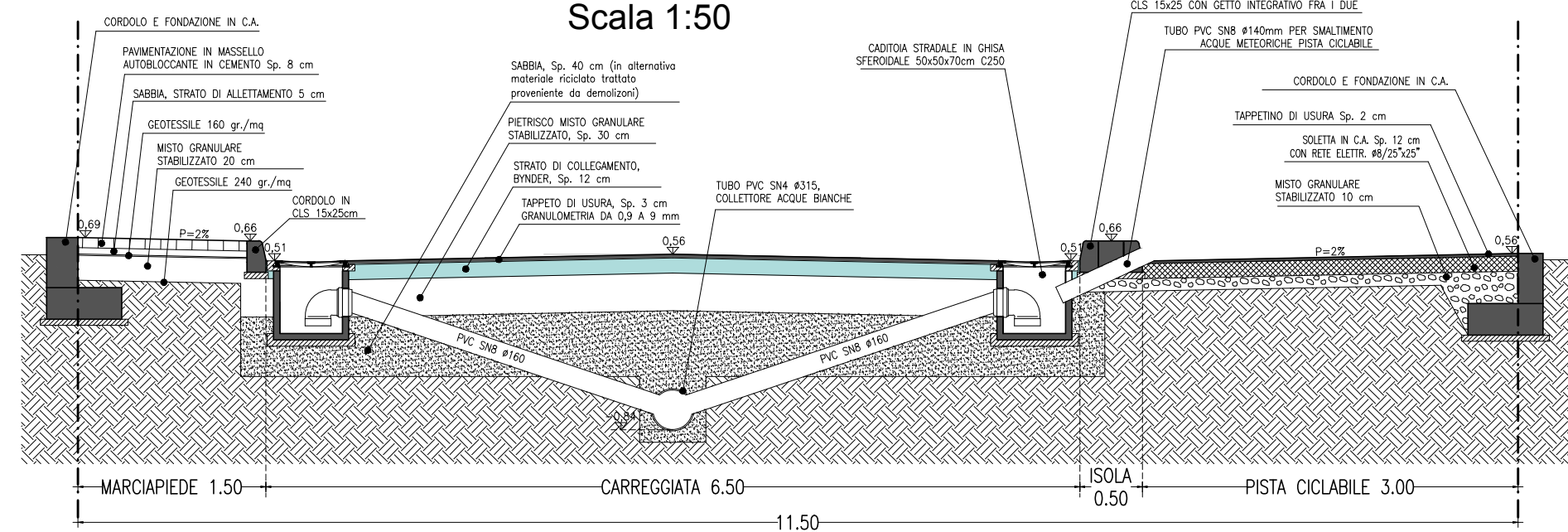
SEZIONE 1-1
Scala 1:50



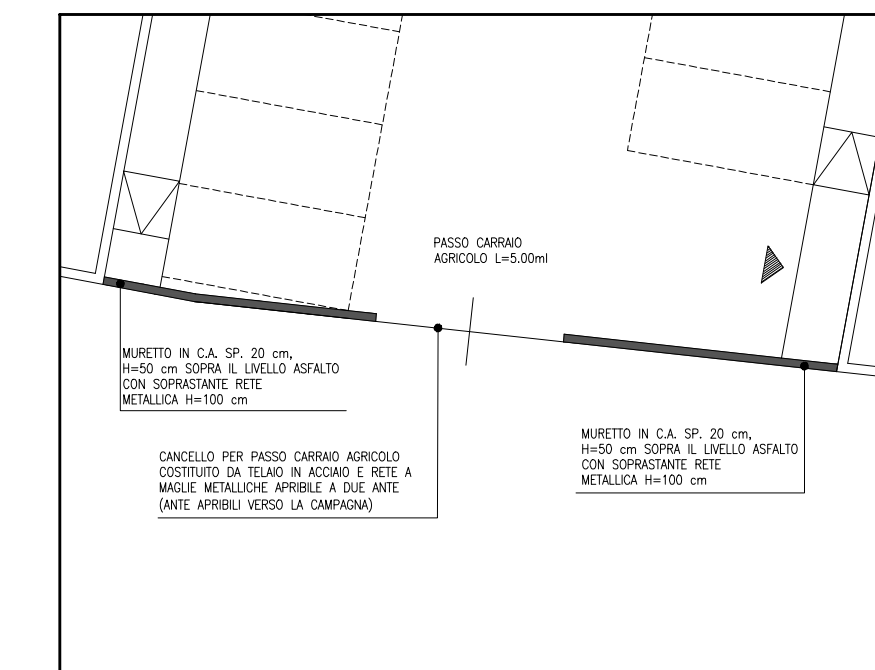
SEZIONE 2-2
Scala 1:50



SEZIONE 3-3
Scala 1:50

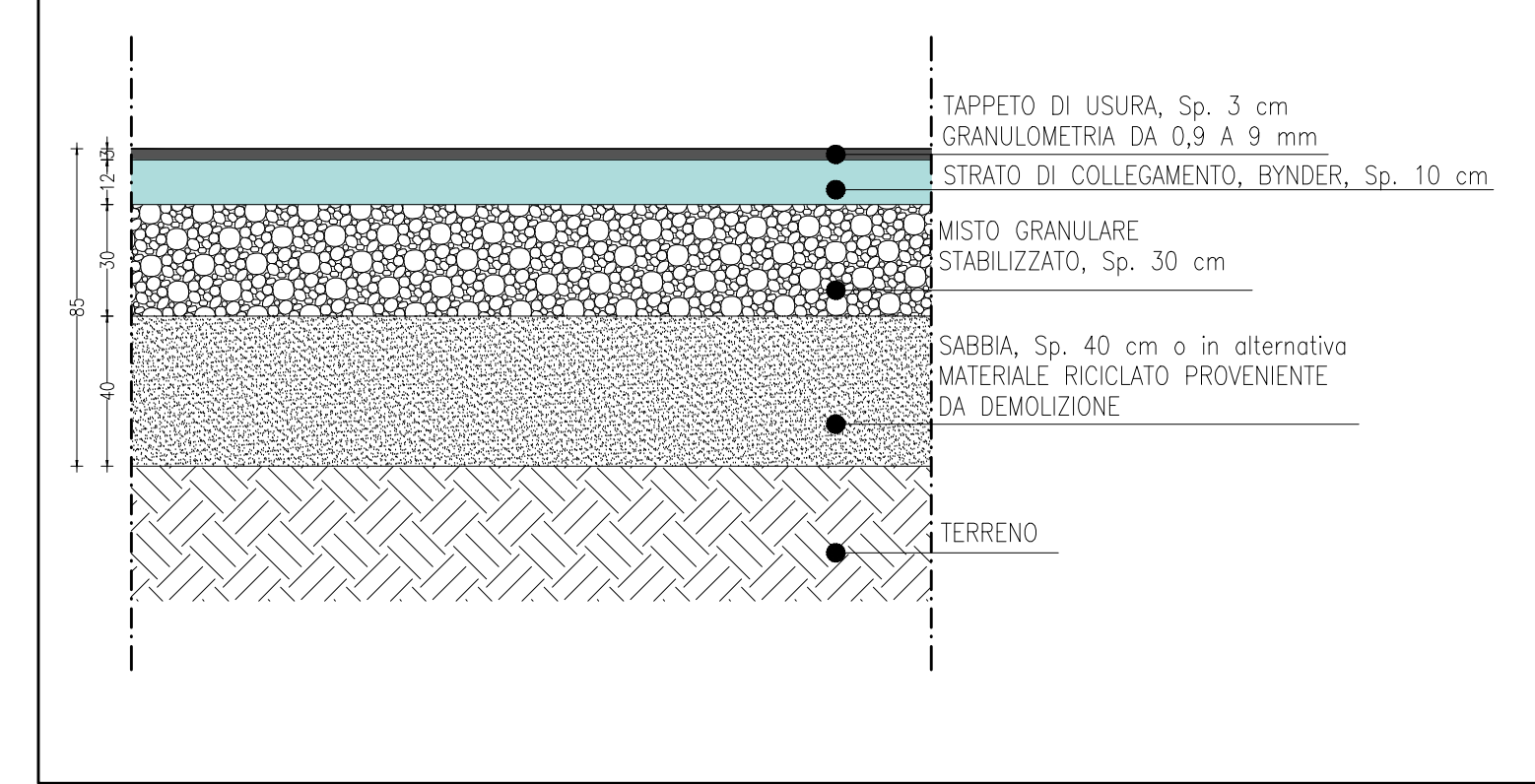


DETTAGLIO 4
Scala 1:200



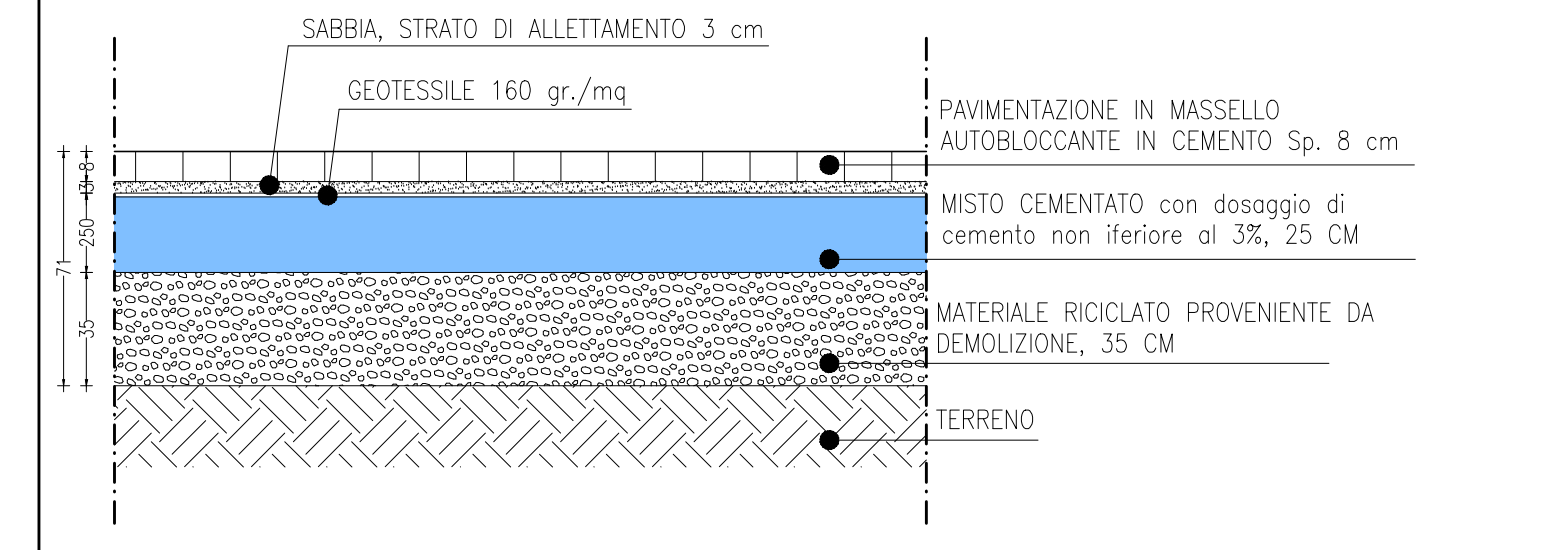
PARTICOLARI COSTRUTTIVI

SEZIONE TIPO STRADE - Scala 1:20



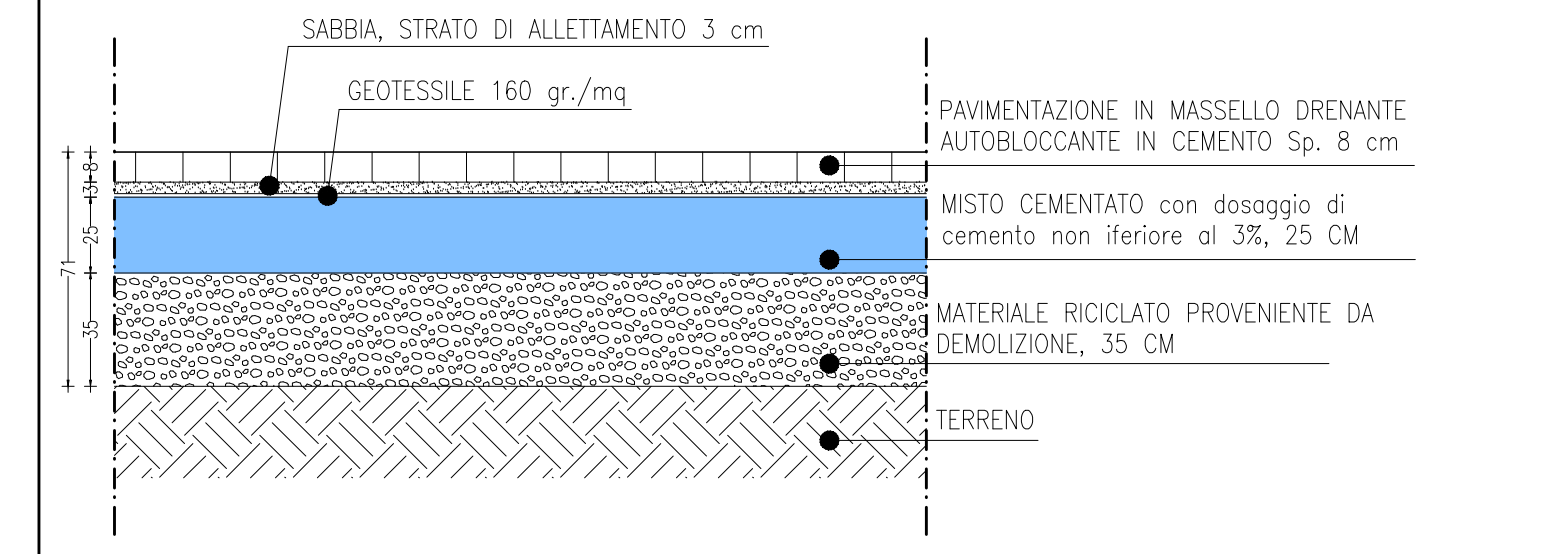
PARTICOLARI COSTRUTTIVI

SEZIONE TIPO AREE DI MANOVRA PARCHEGGI - Scala 1:20



PARTICOLARI COSTRUTTIVI

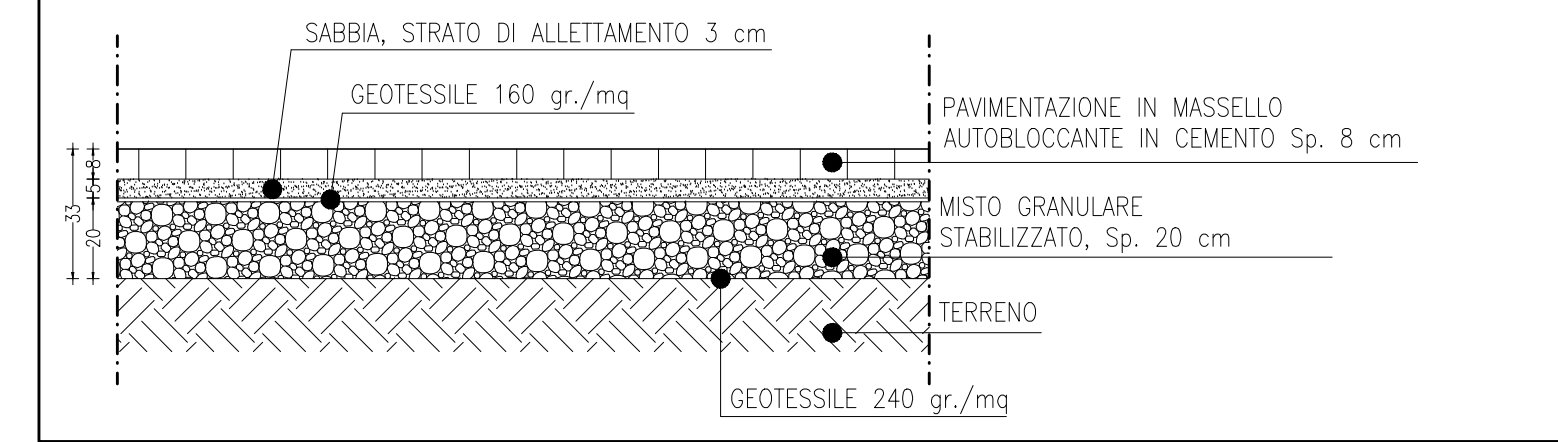
SEZIONE TIPO STALLI DI SOSTA - Scala 1:20



PARTICOLARI COSTRUTTIVI

SEZIONE TIPO MARCIAPIEDI - Scala 1:20

TALE SEZIONE NON RIGUARDA IL MARCIAPIEDE SU VIA M. DELLA PASQUA (IN RACCORDO CON QUELLO ESISTENTE). PER TALE MARCIAPIEDE FARE RIFERIMENTO ALLA STRATIGRAFIA TIPO IMPIEGATA PER LA PISTA CICLABILE



PARTICOLARI COSTRUTTIVI

SEZIONE TIPO PISTA CICLABILE - Scala 1:20

